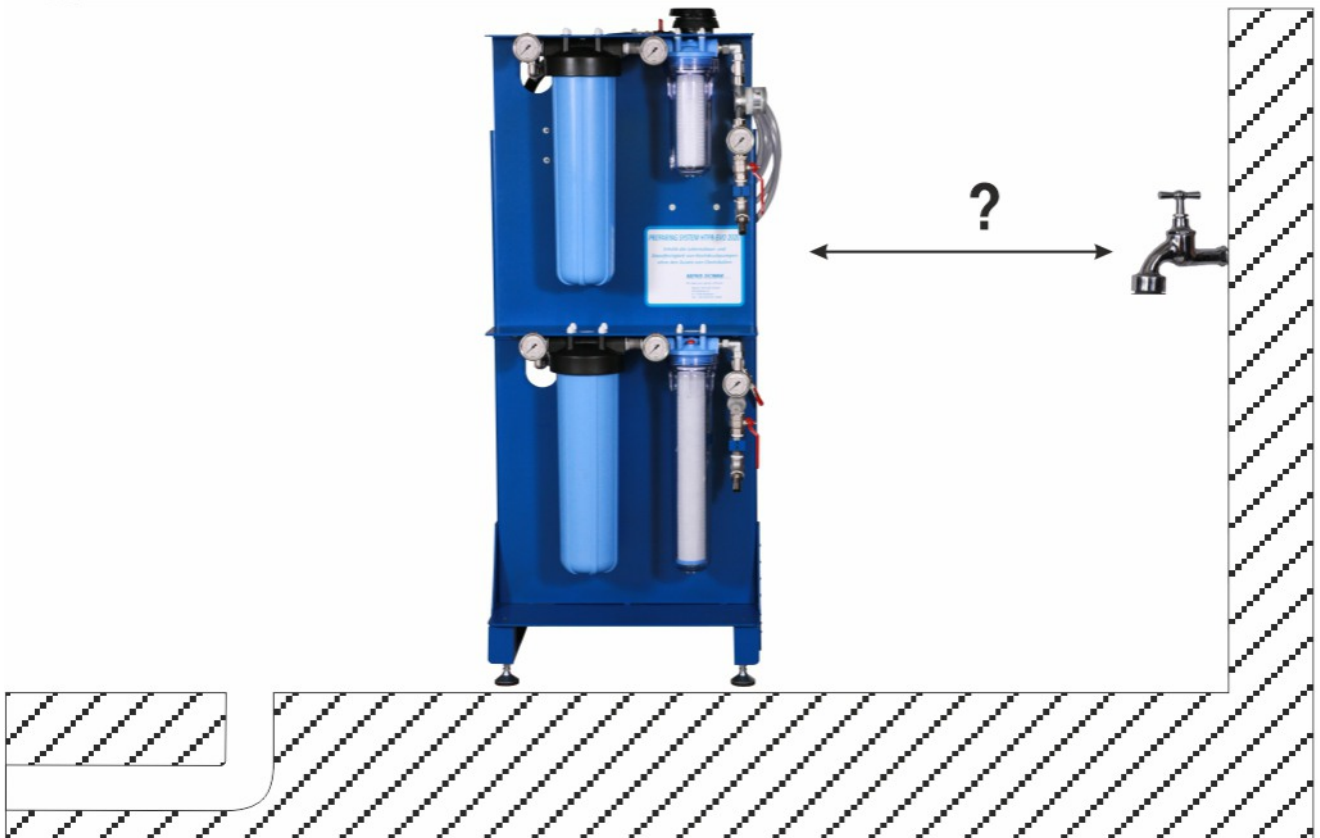
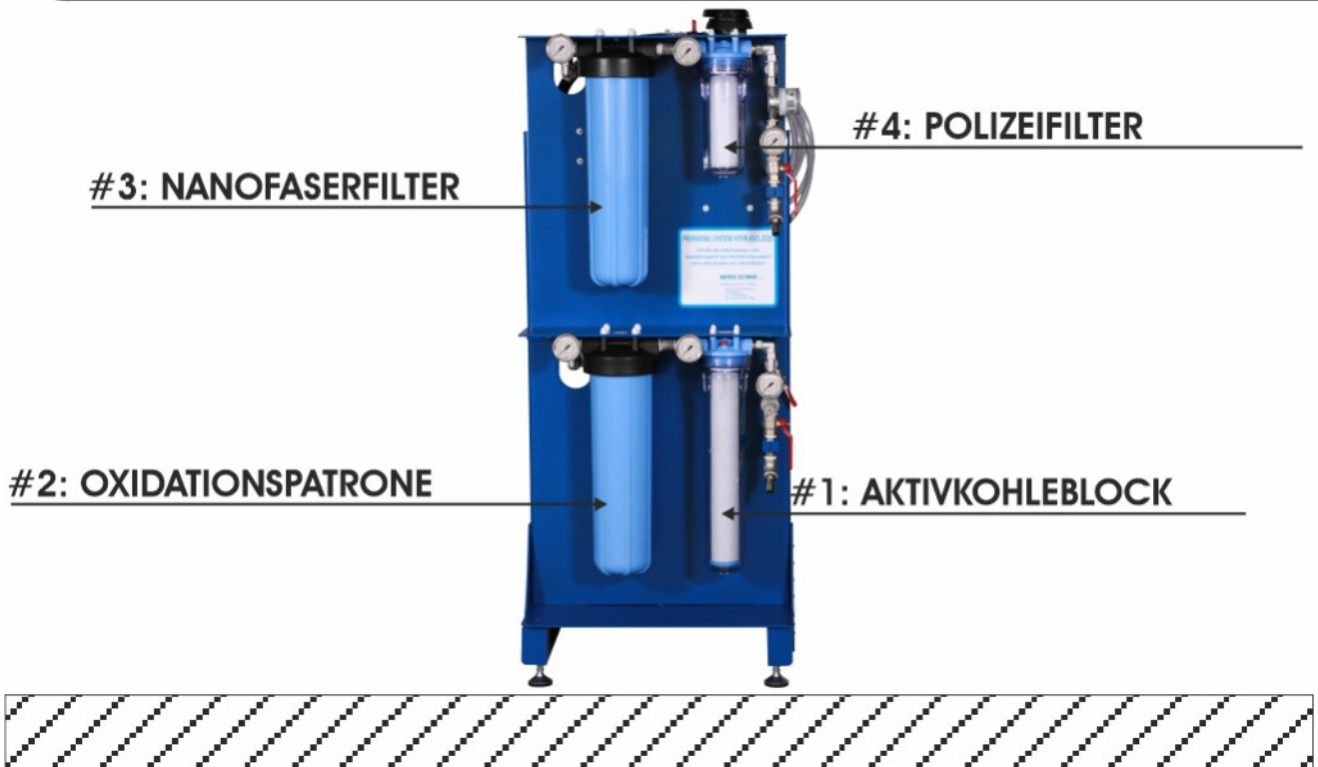
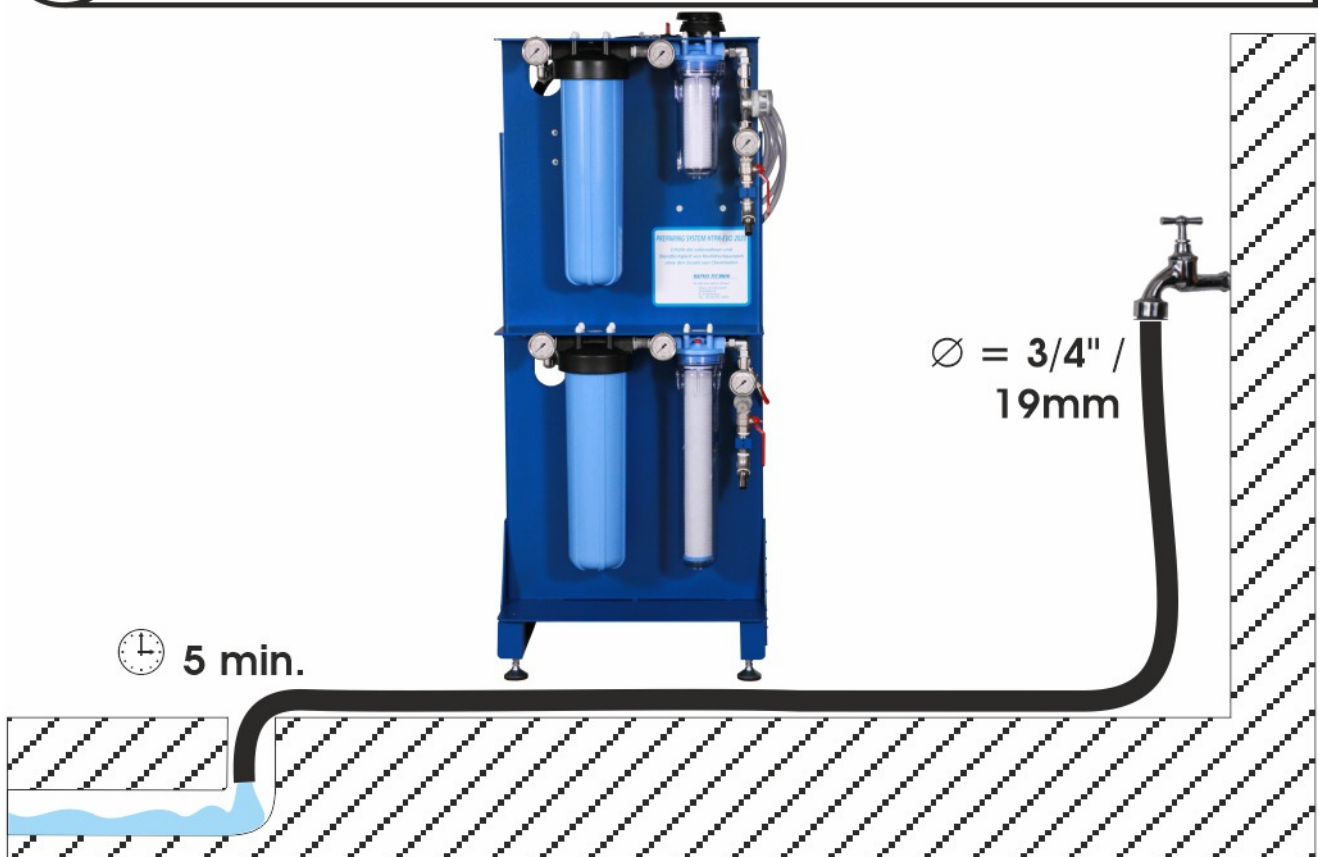


Die Installation der **ZERO** Filtertechnik

1 POSITIONIEREN



2**FILTER EINSETZEN****3****ZULEITUNG SPÜLEN**

4 ZULEITUNG ANSCHLIESSEN



5 AUSRICHTUNG AUF POSITION "BACK WASH"



6 SPÜLEN, ENTLÜFTEN

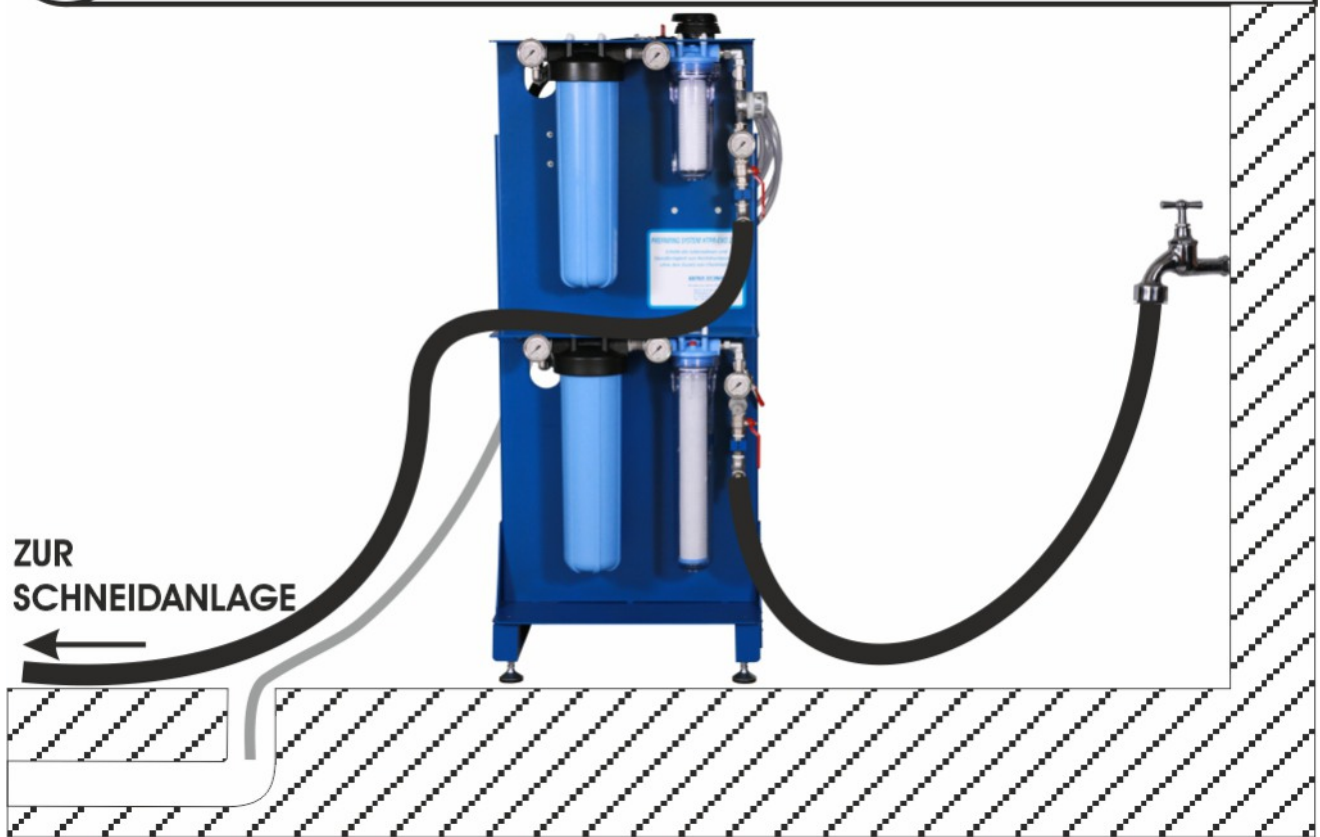


7 AUSRICHTUNG AUF POSITION "FILTERING"



8

AUSGANG ANSCHLIESSEN



Die Installation ist sehr einfach und kann in weniger als 30 Minuten durchgeführt werden.